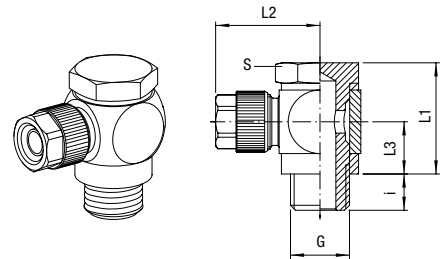


Schwenk-Verschraubung, lang

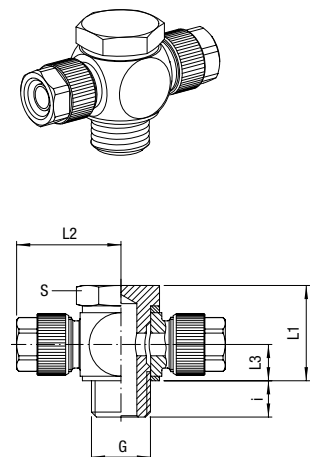
 Preis Gruppe **11** PN 25 Dichtung: N = Polyamid $T_{min} -20\text{ °C}$, $T_{max} +90\text{ °C}$ Gewinde zylindrisch **Messing vernickelt**

für Schlauch D/d	G	i**	L1**	L2*	L3**	S	Gewicht in [g]	Typ	Bestellnummer	Preis
4,3/3	G 1/8	6,5	24	18	12	14	29,4	156M-43/3S-1/8N	326522	a. A.
5/3	G 1/8	6,5	24	18	12	14	29,4	156M-5/3S-1/8N	326534	a. A.
6/4	G 1/8	6,5	24	21	12	14	34,7	156M-6/4S-1/8N	326562	a. A.
6/4	G 1/4	8	24,5	23	12	17	51,8	156M-6/4S-1/4N	326566	a. A.
6/4	G 3/8	9	25	26,5	12	19	64,8	156M-6/4-3/8N	326870	a. A.
6/4	G 1/2	10	25	29	12	27	106	156M-6/4-1/2N	326874	a. A.
8/6	G 1/8	6,5	24	21	12	14	36,4	156M-8/6S-1/8N	326598	a. A.
8/6	G 1/4	8	24,4	23	12	17	53,4	156M-8/6S-1/4N	326602	a. A.
8/6	G 3/8	9	25	26,5	12	19	63	156M-8/6-3/8N	326906	a. A.
8/6	G 1/2	10	25	29	12	27	105	156M-8/6-1/2N	326910	a. A.
10/8	G 1/8	6,5	24	22,5	12	14	38,6	156M-10/8S-1/8N	326634	a. A.
10/8	G 1/4	8	24,5	24,5	12	17	57	156M-10/8S-1/4N	326638	a. A.
10/8	G 3/8	9	25	28	12	19	66	156M-10/8-3/8N	326942	a. A.
10/8	G 1/2	10	25	30,5	12	27	110	156M-10/8-1/2N	326946	a. A.
11,5/9	G 3/8	9	25	29,5	12	19	71	156M-115/9-3/8N	326954	a. A.
12/9	G 3/8	9	25	29,5	12	19	71	156M-12/9-3/8N	326966	a. A.
12/10	G 3/8	9	25	29,5	12	19	71	156M-12/10-3/8N	326990	a. A.
12/10	G 1/2	10	25	32	12	27	108	156M-12/10-1/2N	326994	a. A.
15/12,5	G 1/2	10	25	34,5	12	27	117	156M-15/125-1/2N	327010	a. A.
17,6/13	G 1/2	10	25	34,5	12	27	115	156M-176/13-1/2N	327018	a. A.

Abbildung

T-Schwenk-Verschraubung, kurz

 Preis Gruppe **11** PN 25 Dichtung: A = Alu $T_{min} -20\text{ °C}$, $T_{max} +120\text{ °C}$ Dichtung: N = Polyamid $T_{min} -20\text{ °C}$, $T_{max} +90\text{ °C}$ **Messing vernickelt**

für Schlauch D/d	G	i**	L1**	L2*	L3**	S	Gewicht in [g]	Typ	Bestellnummer	Preis
4,3/3	M 5	4,5	13,5	15,5	5	8	13	153M-43/3S-M5N	328014	a. A.
4,3/3	G 1/8	6	20,5	18	8	14	30,3	153M-43/3S-1/8A	328021	a. A.
4,3/3	G 1/8	6	20,5	18	8	14	30,3	153M-43/3S-1/8N	328022	a. A.
5/3	M 5	4,5	13,5	15,5	5	8	13,2	153M-5/3S-M5N	328026	a. A.
5/3	G 1/8	6	20,5	18	8	14	30,9	153M-5/3S-1/8A	328033	a. A.
5/3	G 1/8	6	20,5	19	8	14	30,9	153M-5/3S-1/8N	328034	a. A.
6/4	M 5	4,5	13,5	16,5	5	8	13,9	153M-6/4S-M5N	328038	a. A.
6/4	G 1/8	6	20,5	21	8	14	40,3	153M-6/4S-1/8A	328061	a. A.
6/4	G 1/8	6	20,5	21	8	14	39,4	153M-6/4S-1/8N	328062	a. A.
6/4	G 1/4	8	21	23	8	17	56	153M-6/4S-1/4A	328065	a. A.
6/4	G 1/4	8	21	23	8	17	55,1	153M-6/4S-1/4N	328066	a. A.
6/4	G 3/8	8,5	22	26,5	8,5	19	68	153M-6/4-3/8A	328369	a. A.
6/4	G 3/8	8,5	22	26,5	8,5	19	68	153M-6/4-3/8N	328370	a. A.
6/4	G 1/2	9,5	22	29	8,5	27	114	153M-6/4-1/2A	328373	a. A.
6/4	G 1/2	9,5	22	29	8,5	27	114	153M-6/4-1/2N	328374	a. A.
8/6	G 1/8	6	20,5	21	8	14	42,5	153M-8/6S-1/8A	328097	a. A.
8/6	G 1/8	6	20,5	21	8	14	42,5	153M-8/6S-1/8N	328098	a. A.
8/6	G 1/4	8	21	23	8	17	62	153M-8/6S-1/4A	328101	a. A.
8/6	G 1/4	8	21	23	8	17	62	153M-8/6S-1/4N	328102	a. A.
8/6	G 3/8	8,5	22	26,5	8,5	19	72	153M-8/6-3/8A	328405	a. A.
8/6	G 3/8	8,5	22	26,5	8,5	19	72	153M-8/6-3/8N	328406	a. A.
8/6	G 1/2	9,5	22	29	8,5	27	113	153M-8/6-1/2A	328409	a. A.
8/6	G 1/2	9,5	22	29	8,5	27	113	153M-8/6-1/2N	328410	a. A.

Abbildung


* Ungefährmaß bei angezogener Ü-Mutter ** Ungefährmaß bei angezogener Verschraubung