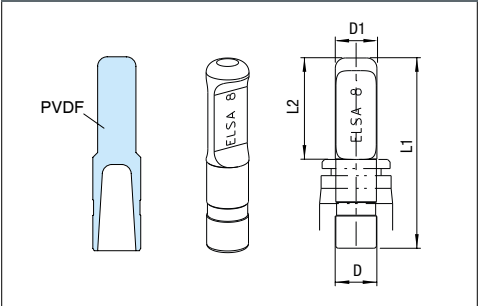


Verschluss-Stecker

 Preis Gruppe **12** Zul. PB bei Umg.-Temp. $T_{min} -20^{\circ}C, T_{max} +60^{\circ}C$
Kunststoff PVDF

für Steckanschluss D	Zul. PB [bar] bei Mediumstemp.			L1	L2 ca.	D1	Gewicht in [g]	Typ	Bestellnummer	Preis
	20 °C	100 °C	120 °C							
4	16	16	10	31,5	16,8	6,6	0,7	971V-4	237454	a. A.
6	16	16	10	34,5	18,9	8,2	1,3	971V-6	237460	a. A.
8	16	12	10	37,5	20	8,2	1,7	971V-8	237462	a. A.
10	16	12	10	40,5	21	8	2,4	971V-10	237465	a. A.

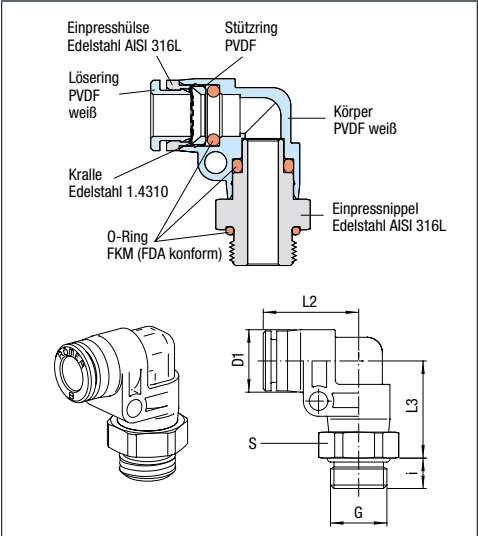
Abbildung

Winkel-Einschraub-Verschraubung, drehbar

 Preis Gruppe **12** Zul. PB bei Umg.-Temp. $T_{min} 0^{\circ}C, T_{max} +60^{\circ}C$

Gewinde zylindrisch Gewinde-Abd. über gekam. FKM-O-Ring Für rotierende o. oszill. Beweg. nicht geeignet

Kunststoff PVDF

für Schlauch D	G	Zul. PB [bar] bei Mediumstemp.			i	L2	L3	D1	S	Gewicht in [g]	Typ	Bestellnummer	Preis
		20 °C	100 °C	120 °C									
4	M 5	16	10	3	3,5	14,7	11	9,8	8	3,9	930V-4FF-M5	367334	a. A.
4	G 1/8	16	10	3	5	18,6	19,3	12,4	13	14,8	930V-4FF-1/8	367335	a. A.
4	G 1/4	16	10	3	7	18,6	19,8	12,4	17	24,6	930V-4FF-1/4	367348	a. A.
6	M 5	16	10	3	3,5	16,7	11	11,8	8	4,7	930V-6FF-M5	367336	a. A.
6	G 1/8	16	10	3	5	19,1	19,3	12,4	13	15,7	930V-6FF-1/8	367337	a. A.
6	G 1/4	16	10	3	7	19,1	19,8	12,4	17	24,9	930V-6FF-1/4	367338	a. A.
8	G 1/8	16	8	3	5	22,1	21,9	14,4	14	19	930V-8FF-1/8	367339	a. A.
8	G 1/4	16	8	3	7	22,1	22,4	14,4	17	26,8	930V-8FF-1/4	367340	a. A.
8	G 3/8	16	8	3	8	22,1	22,4	14,4	19	35,2	930V-8FF-3/8	367341	a. A.
10	G 1/4	12	6	3	7	26,1	25,7	17,2	17	31,8	930V-10FF-1/4	367342	a. A.
10	G 3/8	12	6	3	8	26	25,7	17,2	19	40,1	930V-10FF-3/8	367343	a. A.
12	G 1/4	12	6	3	7	31	30,5	23	22	58,1	930V-12FF-1/4	367349	a. A.
12	G 3/8	12	6	3	8	31	30,5	23	22	58	930V-12FF-3/8	367350	a. A.

Abbildung

Winkel-Steckanschluss

 Preis Gruppe **12** Zul. PB bei Umg.-Temp. $T_{min} 0^{\circ}C, T_{max} +60^{\circ}C$
Kunststoff PVDF

für Schlauch D	Stecker D3	Zul. PB [bar] bei Mediumstemp.			l	L2	L3	D1	L5 ca.	Gewicht in [g]	Typ	Bestellnummer	Preis
		20 °C	100 °C	120 °C									
4	4	16	10	3	17	18,6	21,4	12,4	6,6	4	911V-4FF-D4	367028	a. A.
4	6	16	10	3	18	18,6	22,4	12,4	6,7	3,8	911V-4FF-D6	367029	a. A.
6	4	16	10	3	17	19,1	21,4	12,4	6,6	4,2	911V-6FF-D4	367030	a. A.
6	6	16	10	3	18	19,1	22,4	12,4	6,7	4,3	911V-6FF-D6	367031	a. A.
6	8	16	10	3	20,5	21,7	25,9	14,4	8,3	6,3	911V-6FF-D8	367032	a. A.
8	8	16	8	3	20,5	22,1	25,9	14,4	8,3	6,4	911V-8FF-D8	367033	a. A.
8	10	16	8	3	24	25,4	32,1	17,2	12	9,8	911V-8FF-D10	367034	a. A.
10	10	12	6	3	24	26,1	32,1	17,2	12	10,2	911V-10FF-D10	367035	a. A.

Abbildung
