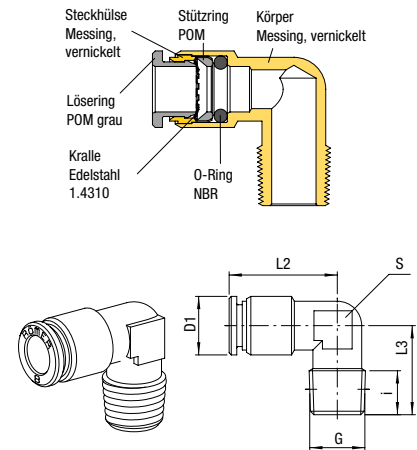


Winkel-Einschraub-Verschraubung

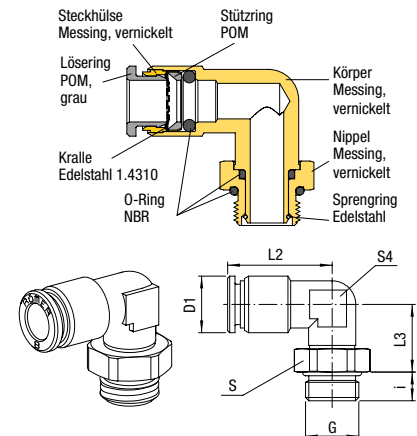
Preis Gruppe	12	PN 20	T _{min} -20 °C T _{max} +80 °C	Gewinde kegelig	Gewinde selbstdicht. ü. Vorbeschichtung „D“	Messing vernickelt				
--------------	-----------	-------	--	-----------------	---	---------------------------	--	--	--	--

für Schlauch D	G	i	L2	L3	D1	S	Gewicht in [g]	Typ	Bestellnummer	Preis
4	R 1/8	7	20,6	15	9,8	9	10,6	950M- 4-D1/8K	341006	a. A.
6	R 1/8	7,2	22	15	11,8	9	11,3	950M- 6-D1/8K	341012	a. A.
6	R 1/4	10	22	18,5	11,8	9	15,7	950M- 6-D1/4K	341013	a. A.
8	R 1/8	7,7	25,6	17,5	13,8	12	20,8	950M- 8-D1/8K	341016	a. A.
8	R 1/4	10,4	25,6	21	13,8	12	23,2	950M- 8-D1/4K	341017	a. A.
8	R 3/8	10,8	25,6	22,5	13,8	12	27,8	950M- 8-D3/8K	341018	a. A.
10	R 1/4	10,4	29,6	23	16,4	13	28,9	950M-10-D1/4K	341021	a. A.
10	R 3/8	11	29,6	24,5	16,4	13	33,7	950M-10-D3/8K	341022	a. A.
10	R 1/2	14,2	29,6	29	16,4	17	52	950M-10-D1/2K	341023	a. A.
12	R 3/8	11	32	24,5	19,8	17	48,4	950M-12-D3/8K	341025	a. A.
12	R 1/2	14	32	29	19,8	17	57,5	950M-12-D1/2K	341026	a. A.

Abbildung

Winkel-Einschraub-Verschraubung, drehbar

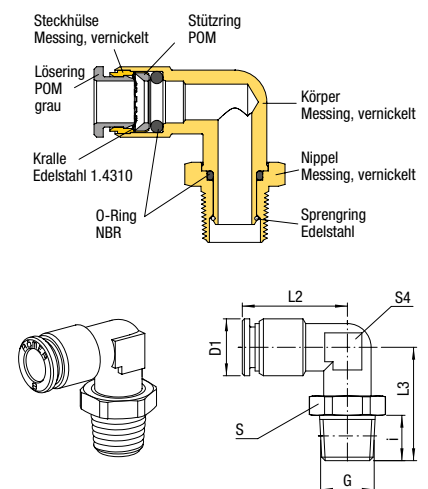
Preis Gruppe	12	PN 16	T _{min} -20 °C T _{max} +80 °C	Gewinde zylindrisch	Gewinde-Abd. über gekam. NBR O-Ring	Für rotierende o. oszill. Beweg. nicht geeignet	Messing vernickelt				
--------------	-----------	-------	--	---------------------	-------------------------------------	---	---------------------------	--	--	--	--

für Schlauch D	G	i	L2	L3	D1	S4	S	Gewicht in [g]	Typ	Bestellnummer	Preis
4	G 1/8	5	20,6	13,5	9,8	9	13	17,2	930M-4-1/8	341206	a. A.
4	G 1/4	7	22,1	15,5	9,8	10	17	24,8	930M-4-1/4	341207	a. A.
6	G 1/8	5	22	13,5	11,8	9	13	17,6	930M-6-1/8	341212	a. A.
6	G 1/4	7	23,8	15,5	11,8	10	17	26,2	930M-6-1/4	341213	a. A.
8	G 1/8	5	25,6	16	13,8	12	13	27,1	930M-8-1/8	341216	a. A.
8	G 1/4	7	27,7	17,5	13,8	13	17	38	930M-8-1/4	341217	a. A.
8	G 3/8	8	27,7	19,3	13,8	13	19	41,7	930M-8-3/8	341218	a. A.
10	G 1/4	7	29,6	17,5	16,4	13	17	38,1	930M-10-1/4	341221	a. A.
10	G 3/8	8	29,6	19,3	16,4	13	19	42,3	930M-10-3/8	341222	a. A.
12	G 1/4	7	32	18,5	19,8	17	17	56,1	930M-12-1/4	341224	a. A.
12	G 3/8	8	32	19,3	19,8	17	19	61	930M-12-3/8	341225	a. A.
12	G 1/2	9	32	21,3	19,8	17	24*	69,8	930M-12-1/2	341226	a. A.

Abbildung

Winkel-Einschraub-Verschraubung, drehbar

Preis Gruppe	12	PN 16	T _{min} -20 °C T _{max} +80 °C	Gewinde kegelig	Gewinde selbstdicht. ü. Vorbeschichtung „D“	Für rotierende o. oszill. Beweg. nicht geeignet	Messing vernickelt				
--------------	-----------	-------	--	-----------------	---	---	---------------------------	--	--	--	--

für Schlauch D	G	i	L2	L3	D1	S4	S	Gewicht in [g]	Typ	Bestellnummer	Preis
4	R 1/8	7,5	20,6	20	9,8	9	13	17,5	930M-4-D1/8K	341606	a. A.
4	R 1/4	11	22,1	25,5	9,8	10	17	25,1	930M-4-D1/4K	341607	a. A.
6	R 1/8	7,5	22	20	11,8	9	13	17,8	930M-6-D1/8K	341612	a. A.
6	R 1/4	11	23,7	25,5	11,8	10	17	26,1	930M-6-D1/4K	341613	a. A.
8	R 1/8	7,5	25,6	22,5	13,8	12	13	27,5	930M-8-D1/8K	341616	a. A.
8	R 1/4	11	27,7	27,5	13,8	13	17	38	930M-8-D1/4K	341617	a. A.
8	R 3/8	11,5	27,7	29,8	13,8	13	19	43,2	930M-8-D3/8K	341618	a. A.
10	R 1/4	11	29,6	27,5	16,4	13	17	38,9	930M-10-D1/4K	341621	a. A.
10	R 3/8	11,5	29,6	29,8	16,4	13	19	44,2	930M-10-D3/8K	341622	a. A.
12	R 3/8	11,5	32	29,8	19,8	17	19	66	930M-12-D3/8K	341625	a. A.

Abbildung


* S24 = Achtkant