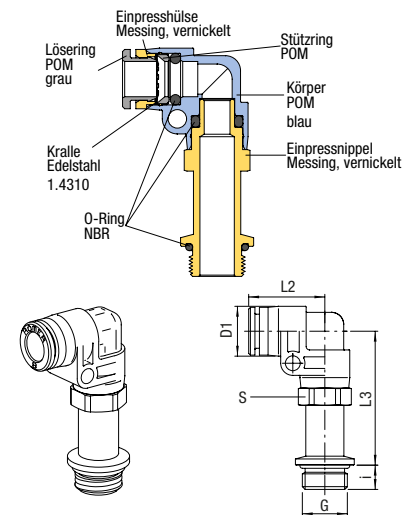
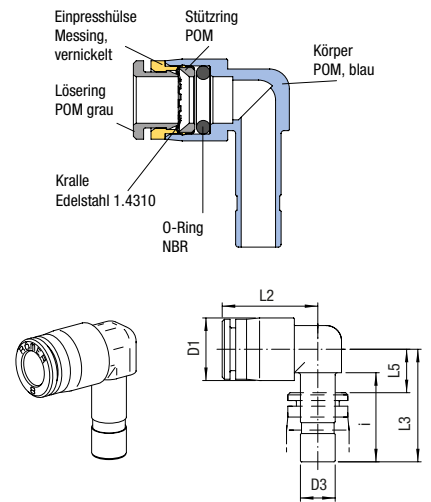


Winkel-Einschraub-Verschraubung, drehbar

Preis Gruppe 12		Zul. PB bei Umg.-Temp. $T_{min} -20\text{ °C}, T_{max} +60\text{ °C}$			Gewinde zylindrisch	Gewinde-Abd. über gekam. NBR-O-Ring				Für rotierende o. oszill. Beweg. nicht geeignet	Kunststoff POM		
für Schlauch D	G	Zul. PB [bar] bei Mediumstemp.			i	L2	L3	D1	S	Gewicht in [g]	Typ	Bestell- nummer	Preis
		20 °C	60 °C	80 °C									
4	G 1/8	16	16	12	5	18,6	33,8	12,4	12	17,2	980P-4-1/8	342206	a. A.
4	G 1/4	16	12	10	7	18,6	34,3	12,4	12	22	980P-4-1/4	342207	a. A.
6	G 1/8	16	12	10	5	19	33,8	12,4	12	20,9	980P-6-1/8	342212	a. A.
6	G 1/4	16	12	10	7	19	34,4	12,4	12	21,9	980P-6-1/4	342213	a. A.
8	G 1/8	16	12	10	5	22,1	37,4	14,4	14	27,9	980P-8-1/8	342216	a. A.
8	G 1/4	16	12	10	7	22,1	38,9	14,4	14	28,6	980P-8-1/4	342217	a. A.
8	G 3/8	16	12	10	8	22,1	39,4	14,4	14	37,9	980P-8-3/8	342218	a. A.
10	G 1/4	16	12	10	7	26,1	42,7	17,2	17	38,8	980P-10-1/4	342221	a. A.
10	G 3/8	16	12	10	8	26,1	45,5	17,2	17	50,5	980P-10-3/8	342222	a. A.

Abbildung

Winkel-Steckanschluss

Preis Gruppe 12		Zul. PB bei Umg.-Temp. $T_{min} -20\text{ °C}, T_{max} +60\text{ °C}$			Kunststoff POM								
für Schlauch D	Stecker D3	Zul. PB [bar] bei Mediumstemp.			l	L2	L3	D1	L5 ca.	Gewicht in [g]	Typ	Bestell- nummer	Preis
		20 °C	60 °C	80 °C									
4	4	16	16	12	17	18,6	21,4	12,4	6,6	3,5	911P-4-D4	348454	a. A.
4	6	16	16	12	18	18,6	22,4	12,4	6,7	3,6	911P-4-D6	348458	a. A.
6	4	16	12	10	17	19	21,4	12,4	6,6	4,1	911P-6-D4	348459	a. A.
6	6	16	12	10	18	19,1	22,4	12,4	6,7	3,7	911P-6-D6	348460	a. A.
6	8	16	12	10	20,5	21,6	25,9	14,4	8,3	5,7	911P-6-D8	348461	a. A.
8	8	16	12	10	20,5	21,1	25,9	14,4	8,3	5,4	911P-8-D8	348462	a. A.
8	10	16	12	10	24	25,4	32,1	17,2	12	8,4	911P-8-D10	348464	a. A.
10	10	16	12	10	24	26,1	32,1	17,2	12	11,2	911P-10-D10	348465	a. A.

Abbildung

Winkel-Aufschraub-Verschraubung, drehbar

Preis Gruppe 12		Zul. PB bei Umg.-Temp. $T_{min} -20\text{ °C}, T_{max} +60\text{ °C}$			Gewinde zylindrisch	Für rotierende o. oszill. Beweg. nicht geeignet				Kunststoff POM			
für Schlauch D	G	Zul. PB [bar] bei Mediumstemp.			i	L2	L3	D1	S	Gewicht in [g]	Typ	Bestell- nummer	Preis
		20 °C	60 °C	80 °C									
4	G 1/8	16	16	12	7	18,6	23,8	12,4	13	15	979P-4-1/8	343206	a. A.
4	G 1/4	16	12	10	9	18,6	26,3	12,4	17	22,1	979P-4-1/4	343207	a. A.
4	G 3/8	16	12	10	10	18,6	27,3	12,4	19	24,9	979P-4-3/8	343208	a. A.
6	G 1/8	16	12	10	7	19	23,8	12,4	13	14,4	979P-6-1/8	343212	a. A.
6	G 1/4	16	12	10	9	19	26,3	12,4	17	22,3	979P-6-1/4	343213	a. A.
6	G3/8	16	12	10	10	19	27,3	12,4	19	25	979P-6-3/8	343214	a. A.
8	G 1/8	16	12	10	7	22,1	27,9	14,4	14	20,4	979P-8-1/8	343216	a. A.
8	G 1/4	16	12	10	9	22,1	30,4	14,4	17	27,5	979P-8-1/4	343217	a. A.
10	G3/8	16	12	10	10	26,1	33,2	17,2	19	29,5	979P-10-3/8	343222	a. A.

Abbildung
