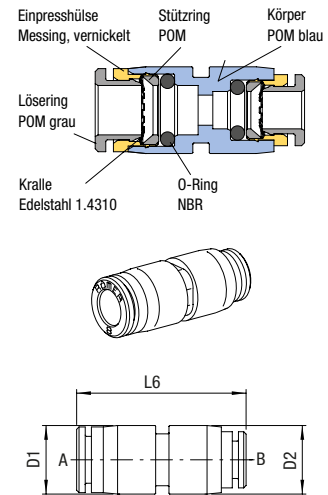


**Gerade Steck-Verbindung**

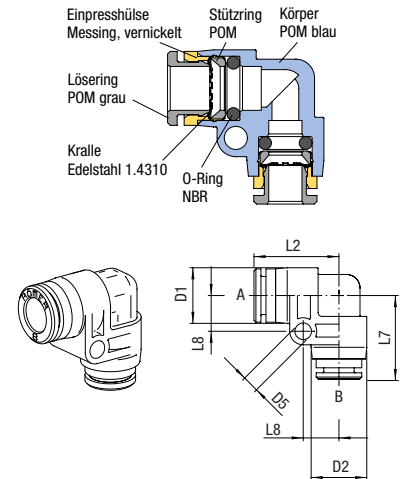
 Preis Gruppe **12** Zul. PB bei Umg.-Temp.  
 $T_{min} -20\text{ °C}, T_{max} +60\text{ °C}$ 
**Kunststoff POM**

für Schlauch AD	für Schlauch BD	Zul. PB [bar] bei Mediumstemp.			L6	D1	D2	Gewicht in [g]	Typ	Bestellnummer	Preis
		20 °C	60 °C	80 °C							
4	4	16	16	12	30,1	10,4	10,4	4,2	958P-4	347104	a. A.
6	4	16	12	10	31,9	12,4	12,4	6,1	958P-6-4	347108	a. A.
6	6	16	12	10	32,2	12,4	12,4	5,7	958P-6	347110	a. A.
8	4	16	12	10	35,3	14,4	14,4	7,7	958P-8-4	347101	a. A.
8	6	16	12	10	35,8	14,4	14,4	7,9	958P-8-6	347111	a. A.
8	8	16	12	10	36,2	14,4	14,4	8,2	958P-8	347112	a. A.
10	6	16	12	10	40	17,2	17,2	11,9	958P-10-6	347113	a. A.
10	8	16	12	10	40,5	17,2	17,2	12,2	958P-10-8	347114	a. A.
10	10	16	12	10	41,2	17,2	17,2	12,3	958P-10	347115	a. A.
12	10	16	12	10	44,9	21	21	19,4	958P-12-10	347116	a. A.
12	12	16	12	10	45	21	21	19,8	958P-12	347117	a. A.
14	12	12	10	8	46	23	23	24,6	958P-14-12	347118	a. A.
14	14	12	10	8	46	23	23	22,8	958P-14	347119	a. A.
16	12	12	8	6	47	25	25	28	958P-16-12	347120	a. A.
16	14	12	8	6	47	25	25	26,2	958P-16-14	347121	a. A.
16	16	12	8	6	47	25	25	25,5	958P-16	347122	a. A.
20	20	12	8	6	54,5	31,8	31,8	53,6	958P-20	347123	a. A.
22	22	12	8	6	57,2	33,8	33,8	59,1	958P-22	347124	a. A.

**Abbildung**

**Winkel-Steck-Verbindung**

 Preis Gruppe **12** Zul. PB bei Umg.-Temp.  
 $T_{min} -20\text{ °C}, T_{max} +60\text{ °C}$ 
**Kunststoff POM**

für Schlauch AD	für Schlauch BD	Zul. PB [bar] bei Mediumstemp.			L2	L7	L8	D1	D2	D5	Gewicht in [g]	Typ	Bestellnummer	Preis
		20 °C	60 °C	80 °C										
4	4	16	16	12	18,6	18,6	8,3	12,4	12,4	4,3	6,3	955P-4	347304	a. A.
6	4	16	12	10	19	18,6	8,3	12,4	12,4	4,3	6,4	955P-6-4	347308	a. A.
6	6	16	12	10	19	19	8,3	12,4	12,4	4,3	6,4	955P-6	347310	a. A.
8	6	16	12	10	22,1	21,3	9,3	14,4	14,4	4,3	9,2	955P-8-6	347311	a. A.
8	8	16	12	10	22,1	22,1	9,3	14,4	14,4	4,3	9,6	955P-8	347312	a. A.
10	6	16	12	10	26,1	25	12	17,2	17,2	4,3	14,4	955P-10-6	347313	a. A.
10	8	16	12	10	26,1	25,4	12	17,2	17,2	4,3	15,1	955P-10-8	347314	a. A.
10	10	16	12	10	26,1	26,1	12	17,2	17,2	4,3	15	955P-10	347315	a. A.
12	12	16	12	10	31	31	12	23	23	4,3	28,4	955P-12	347317	a. A.
14	14	12	10	8	31	31	12	23	23	4,3	27,3	955P-14	347319	a. A.
14	10	12	10	8	31	30,9	12	23	23	4,3	27,5	955P-14-10	347309	a. A.
16	16	12	8	6	32	32	12	25	25	4,3	30,6	955P-16	347322	a. A.
22	22	12	8	6	40,1	40,1	16	33,8	33,8	5,4	71,8	955P-22	347324	a. A.

**Abbildung**

**T-Steck-Verbindung**

 Preis Gruppe **12** Zul. PB bei Umg.-Temp.  
 $T_{min} -20\text{ °C}, T_{max} +60\text{ °C}$ 
**Kunststoff POM**

für Schlauch AD	für Schlauch BD	Zul. PB [bar] bei Mediumstemp.			L2	L7	L8	L9	D1	D2	D5	Gewicht in [g]	Typ	Bestellnummer	Preis
		20 °C	60 °C	80 °C											
4	4	16	16	12	18,6	18,6	8,3	16,5	12,4	12,4	4,3	9,2	954P-4	347504	a. A.
4	6	16	12	10	18,6	19	8,3	16,5	12,4	12,4	4,3	9,6	954P-4-6	347358	a. A.
6	4	16	12	10	19	18,6	8,3	16,5	12,4	12,4	4,3	9,6	954P-6-4	347508	a. A.
6	6	16	12	10	19	19	8,3	16,5	12,4	12,4	4,3	9,6	954P-6	347510	a. A.
6	8	16	12	10	21,6	22,1	9,3	18,5	14,4	14,4	4,3	13,3	954P-6-8	347361	a. A.
8	6	16	12	10	22,1	21,6	9,3	18,5	14,4	14,4	4,3	13,5	954P-8-6	347511	a. A.
8	8	16	12	10	22,1	22,1	9,3	18,5	14,4	14,4	4,3	13,8	954P-8	347512	a. A.
8	10	16	12	10	25,4	26,1	12	24	17,2	17,2	4,3	21,2	954P-8-10	347364	a. A.
10	6	16	12	10	26,1	25	12	24	17,2	17,2	4,3	21,8	954P-10-6	347513	a. A.
10	8	16	12	10	26,1	25,4	12	24	17,2	17,2	4,3	21,5	954P-10-8	347514	a. A.
10	10	16	12	10	26,1	26,1	12	24	17,2	17,2	4,3	22,4	954P-10	347515	a. A.
10	12	16	12	10	30,9	31	12	24	23	23	4,3	39,8	954P-10-12	347366	a. A.
12	10	16	12	10	31	30,9	12	24	23	23	4,3	38,7	954P-12-10	347516	a. A.
12	12	16	12	10	31	31	12	24	23	23	4,3	44	954P-12	347517	a. A.
14	14	12	10	8	31	31	12	24	23	23	4,3	43,6	954P-14	347519	a. A.
14	10	12	10	8	31	30,9	12	24	23	23	4,3	39,1	954P-14-10	347509	a. A.
16	16	12	8	6	32	32	12	24	25	25	4,3	44,3	954P-16	347522	a. A.
16	12	12	8	6	32	32	12	24	25	25	4,3	44	954P-16-12	347520	a. A.
22	16	12	8	6	40,1	39,5	16	32	33,8	33,8	5,4	99,9	954P-22-16	347523	a. A.
22	22	12	8	6	40,1	40,1	16	32	33,8	33,8	5,4	103	954P-22	347524	a. A.

**Abbildung**
