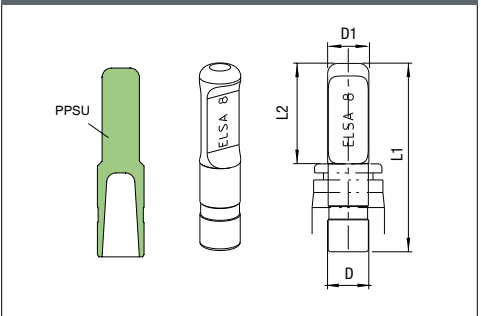


Verschluss-Stecker

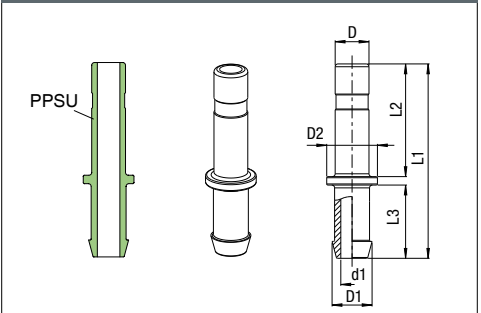
 Preis Gruppe **15** Zul. PB bei Umg.-Temp. $T_{min} -20\text{ °C}, T_{max} +60\text{ °C}$
Kunststoff PPSU

für Steck-anschluss D	Zul. PB [bar] bei Mediumstemp.			L1	L2	D1	Gewicht in [g]	Typ	Bestellnummer	Preis
	20 °C	100 °C	140 °C							
4	20	16	10	31,5	16,8	6,2	0,5	971P3-4	237495	a. A.
6	20	16	10	34,5	18,9	8,2	1,1	971P3-6	237496	a. A.
8	16	12	10	37,5	20	8,2	1,3	971P3-8	237497	a. A.

Abbildung

Gerader Tüllen-Stutzen

 Preis Gruppe **15** Zul. PB bei Umg.-Temp. $T_{min} -20\text{ °C}, T_{max} +60\text{ °C}$
Kunststoff PPSU

für Steck-anschluss D	für Schlauch LW	Zul. PB [bar] bei Mediumstemp.			d1	L1	L2	L3	D1	D2	Gewicht in [g]	Typ	Bestellnummer	Preis
		20 °C	100 °C	140 °C										
4	2,7-3	20	16	10	1,8	27	17	8,5	3,6	5,5	0,3	907P3-D4-3	281181	a. A.
4	3,5-4	20	16	10	2,5	28,5	17	10	5,1	6	0,4	907P3-D4-4	281182	a. A.
6	2,7-3	20	16	10	1,8	28,5	20	8,5	3,6	6	0,5	907P3-D6-3	281183	a. A.
6	3,5-4	20	16	10	2,8	30	20	10	5,1	6	0,6	907P3-D6-4	281184	a. A.
6	5-6	20	16	10	4	34,5	20	13	7,1	9	0,9	907P3-D6-7	281185	a. A.
6	7-8	20	16	10	4	39	18	19,5	9,5	13	1,3	907P3-D6-9	281187	a. A.

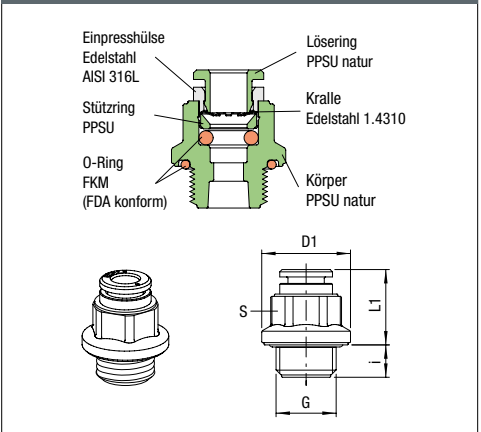
Abbildung

Gerade Einschraub-Verschraubung

 Preis Gruppe **15** Zul. PB bei Umg.-Temp. $T_{min} 0\text{ °C}, T_{max} +60\text{ °C}$

Gewinde zylindrisch Gewinde-Abd. über gekam. FKM-O-Ring Anzugsdrehmom. 3 - 3,5 Nm

Kunststoff PPSU

für Schlauch D	G	Zul. PB [bar] bei Mediumstemp.			i	L1	D1	S	Gewicht in [g]	Typ	Bestellnummer	Preis
		20 °C	100 °C	140 °C								
4	G 1/8	20	16	10	6	16,8	15,8	14	4,1	951P3-4FF-1/8	367051	a. A.
4	G 1/4	20	16	10	7	15,8	19,2	14	5	951P3-4FF-1/4	367052	a. A.
6	G 1/8	20	16	10	6	17,3	15,8	14	4,3	951P3-6FF-1/8	367053	a. A.
6	G 1/4	20	16	10	7	16,3	19,2	14	4,9	951P3-6FF-1/4	367054	a. A.
8	G 1/4	16	12	6	7	19,2	19,2	17	a. A.	951P3-8FF-1/4	367055	a. A.
8	G 3/8	16	12	6	8	17,2	22,8	17	a. A.	951P3-8FF-3/8	367056	a. A.

Abbildung

Winkel-Einschraub-Verschraubung, drehbar

 Preis Gruppe **15** Zul. PB bei Umg.-Temp. $T_{min} 0\text{ °C}, T_{max} +60\text{ °C}$

Gewinde zylindrisch Gewinde-Abd. über gekam. FKM-O-Ring Für rotierende o. oszill. Beweg. nicht geeignet

Kunststoff PPSU

für Schlauch D	G	Zul. PB [bar] bei Mediumstemp.			i	L2	L3	D1	S	Gewicht in [g]	Typ	Bestellnummer	Preis
		20 °C	100 °C	140 °C									
4	M 5	20	16	10	3,5	14,9	11,1	10	8	3,7	930P3-4FF-M5	367057	a. A.
4	G 1/8	20	16	10	5	17,7	18,4	11,9	13	12,8	930P3-4FF-1/8	367058	a. A.
4	G 1/4	20	16	10	7	18,9	20,1	13,9	17	24,6	930P3-4FF-1/4	367059	a. A.
6	M 5	20	16	10	3,5	16,9	11,1	12	8	4,3	930P3-6FF-M5	367060	a. A.
6	G 1/8	20	16	10	5	19,4	19,6	13,9	13	15,9	930P3-6FF-1/8	367061	a. A.
6	G 1/4	20	16	10	7	19,4	20,1	13,9	17	24,7	930P3-6FF-1/4	367062	a. A.
8	G 1/8	16	12	6	5	22,4	22,7	17,2	17	24,2	930P3-8FF-1/8	366805	a. A.
8	G 1/4	16	12	6	7	22,4	22,7	17,2	17	40,0	930P3-8FF-1/4	366806	a. A.
8	G 3/8	16	12	6	8	22,4	22,7	17,2	19	36,7	930P3-8FF-3/8	366807	a. A.

Abbildung
