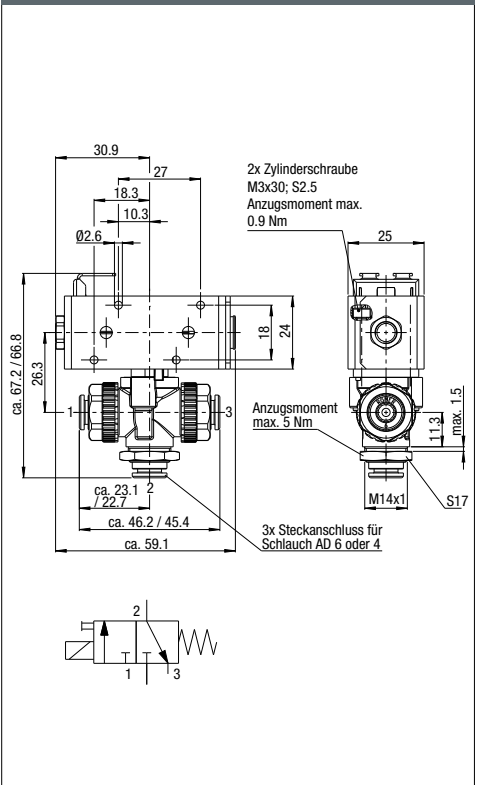


3/2-Wege-Koaxial-Magnetventil, Typ ETV Baureihe 200

 Preis Gruppe **56** „C“ in 0-Stellung „1“ geschlossen, „2“ nach „3“ entlastet

 Kunststoff PPA

DN	Kv-Wert Wasser [l/min]	für Schlauch D	PN	zul. PB [bar]	zul. PB bei 50% ED [bar]	zul. PB bei 100% ED [bar]	Dichtwerkstoff	Spannung/Stromart	Typ	Bestellnummer	Preis
1,5	1,4	4	6	6	6	6	EPDM	24 V DC	ETV-217-C15-4PF-024/=-U0	627421	a. A.
1,5	1,5	6	6	6	6	6	EPDM	24 V DC	ETV-217-C15-6PF-024/=-U0	627424	a. A.
2	1,5	4	5	5	5	5	EPDM	24 V DC	ETV-217-C20-4PF-024/=-U0	627427	a. A.
2	1,8	6	5	5	5	5	EPDM	24 V DC	ETV-217-C20-6PF-024/=-U0	627430	a. A.
3	1,7	4	2	2	2	2	EPDM	24 V DC	ETV-217-C30-4PF-024/=-U0	627433	a. A.
3	2,5	6	2	2	2	2	EPDM	24 V DC	ETV-217-C30-6PF-024/=-U0	627436	a. A.
1,5	1,4	4	6	6	6	6	FKM	24 V DC	ETV-217-C15-4FF-024/=-U0	627422	a. A.
1,5	1,5	6	6	6	6	6	FKM	24 V DC	ETV-217-C15-6FF-024/=-U0	627425	a. A.
2	1,5	4	5	5	5	5	FKM	24 V DC	ETV-217-C20-4FF-024/=-U0	627428	a. A.
2	1,8	6	5	5	5	5	FKM	24 V DC	ETV-217-C20-6FF-024/=-U0	627431	a. A.
3	1,7	4	2	2	2	2	FKM	24 V DC	ETV-217-C30-4FF-024/=-U0	627434	a. A.
3	2,5	6	2	2	2	2	FKM	24 V DC	ETV-217-C30-6FF-024/=-U0	627437	a. A.

Abbildung

3/2-Wege-Koaxial-Magnetventil, Typ ETV Baureihe 200

 Preis Gruppe **56** „F“ in 0-Stellung „1“ nach „2“ geschlossen, „1“ nach „4“ offen

 Kunststoff PPA

DN	Kv-Wert Wasser [l/min]	für Schlauch D	PN	zul. PB [bar]	zul. PB bei 50% ED [bar]	zul. PB bei 100% ED [bar]	Dichtwerkstoff	Spannung/Stromart	Typ	Bestellnummer	Preis
1,5	1,4	4	12,5	12,5	12,5	6	EPDM	24 V DC	ETV-219-F15-4PF-024/=-U0	627451	a. A.
1,5	1,5	6	12,5	12,5	12,5	6	EPDM	24 V DC	ETV-219-F15-6PF-024/=-U0	627454	a. A.
2	1,6	4	10	10	10	6	EPDM	24 V DC	ETV-219-F20-4PF-024/=-U0	627457	a. A.
2	1,8	6	10	10	10	6	EPDM	24 V DC	ETV-219-F20-6PF-024/=-U0	627460	a. A.
3	1,8	4	4	4	4	3	EPDM	24 V DC	ETV-219-F30-4PF-024/=-U0	627463	a. A.
3	2,8	6	4	4	4	3	EPDM	24 V DC	ETV-219-F30-6PF-024/=-U0	627466	a. A.
1,5	1,4	4	12,5	12,5	12,5	6	FKM	24 V DC	ETV-219-F15-4FF-024/=-U0	627452	a. A.
1,5	1,5	6	12,5	12,5	12,5	6	FKM	24 V DC	ETV-219-F15-6FF-024/=-U0	627455	a. A.
2	1,6	4	10	10	10	6	FKM	24 V DC	ETV-219-F20-4FF-024/=-U0	627458	a. A.
2	1,8	6	10	10	10	6	FKM	24 V DC	ETV-219-F20-6FF-024/=-U0	627461	a. A.
3	1,8	4	4	4	4	3	FKM	24 V DC	ETV-219-F30-4FF-024/=-U0	627464	a. A.
3	2,8	6	4	4	4	3	FKM	24 V DC	ETV-219-F30-6FF-024/=-U0	627467	a. A.

Abbildung
