

Ovaler Zylinder in kompakter Bauweise mit serienmäßiger einstellbarer pneumatischer Dämpfung und verdrehsicherer Kolbenstange; seine Form ermöglicht die Montage mehrerer gekoppelter Zylinder ohne großen Platzbedarf (in Breite).

TECHNISCHE DATEN

Betriebsdruck: 1,5 ÷ 10 bar
 Umgebungstemperatur: -20°C ÷ 80°C
 Betriebsmedium: Druckluft mit oder ohne Schmierung.
 Zylinderrohr: Strangpreßprofil aus Aluminiumlegierung mit Kolbenstange aus verchromtem Stahl.
 Einstellbare Dämpfung.
 Magnetausführung.
 Verdrehsichere Kolbenstange.
 Max. Geschwindigkeit: 1 m/s
 Montage des Zylinders ohne Befestigungselemente, ausgelegt für Befestigungen: vorn, hinten, unten, seitlich.
 Bei der Montage mehrerer gekoppelter Zylinder auf den Sensorentyp achten.

Auf Anfrage

- Version mit Kolbenstange aus nichtrostendem Stahl.
- Magnetsensor Serie DF-... (Abschnitt Zubehör Seite 2)
- Drahtabdeckungsband für Magnetsensor.

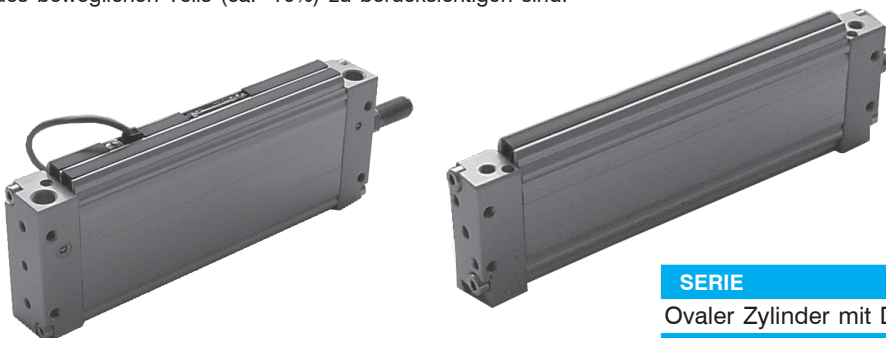
Theoretische Kräfte [N], die sich bei dem jeweiligen Betriebsdruck [bar] entwickeln

Zyl. Ø	Nutzfläche [mm²]	Betriebsdruck [bar]				
		2	4	6	8	10
18	Schubkraft	54	108	162	216	270
	Zugkraft	41	82	122	163	204
25	Schubkraft	98	196	295	393	491
	Zugkraft	82	165	247	330	412
32	Schubkraft	161	322	483	643	804
	Zugkraft	138	276	415	553	691
40	Schubkraft	251	502	754	1005	1256
	Zugkraft	221	422	633	844	1055
50	Schubkraft	393	785	1178	1570	1963
	Zugkraft	330	660	990	1320	1650
63	Schubkraft	623	1246	1870	2493	3116
	Zugkraft	560	1120	1682	2240	2800
80	Schubkraft	1005	2010	3015	4019	5024
	Zugkraft	942	1884	2826	3770	4711

Max. Drehmoment [Nm]

Zyl. Ø	Nm	Grad
18	0,80	0,90
25	1,00	0,80
32	1,40	0,60
40	1,70	0,40
50	2,00	0,35
63	2,30	0,30
80	2,60	0,30

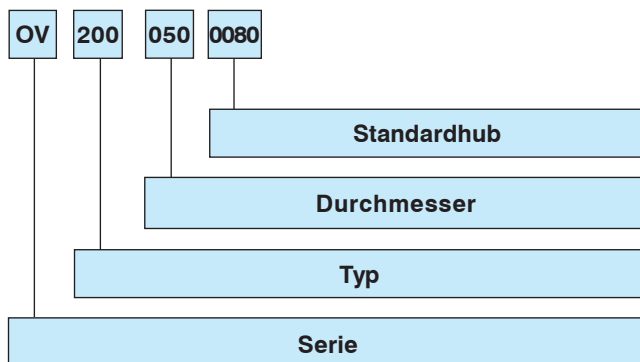
Für Druckluftzylinder mit durchgehender Kolbenstange hat die theoretische Kraft in beiden Richtungen immer denselben Wert wie den unter "Zugkraft" in der Tabelle angegebenen. In der Praxis müssen diese Werte jedoch reduziert werden, da Gewicht und Gleitreibung des beweglichen Teils (ca. -10%) zu berücksichtigen sind.



Neintoleranz auf den Hub

Zyl. Ø	Toleranz mm
18 ÷ 25	+ 1,5/0
32 ÷ 50	+ 2/0
63 ÷ 80	+ 2,5/0

Zylinderschlüssel



SERIE

Ovaler Zylinder mit Dämpfung und in Magnetausführung

TYP

- 1--- Kolbenstange mit Innengewinde aus rostfreiem Stahl
 - 2--- Kolbenstange mit Innengewinde aus verchromtem Stahl (ausgenommen Ø 18-25 mm)
 - 3--- Kolbenstange mit Aussengewinde aus rostfreiem Stahl
 - 4--- Kolbenstange mit Aussengewinde aus verchromtem Stahl (ausgenommen Ø 18-25 mm)
- 00 D.W.
 -01 D.W.durchgehend
 -02 D.W.durchgehend Kolbenstange hohl

DURCHMESSER

018 - 025 - 032 - 040 - 050 - 063 - 080 mm

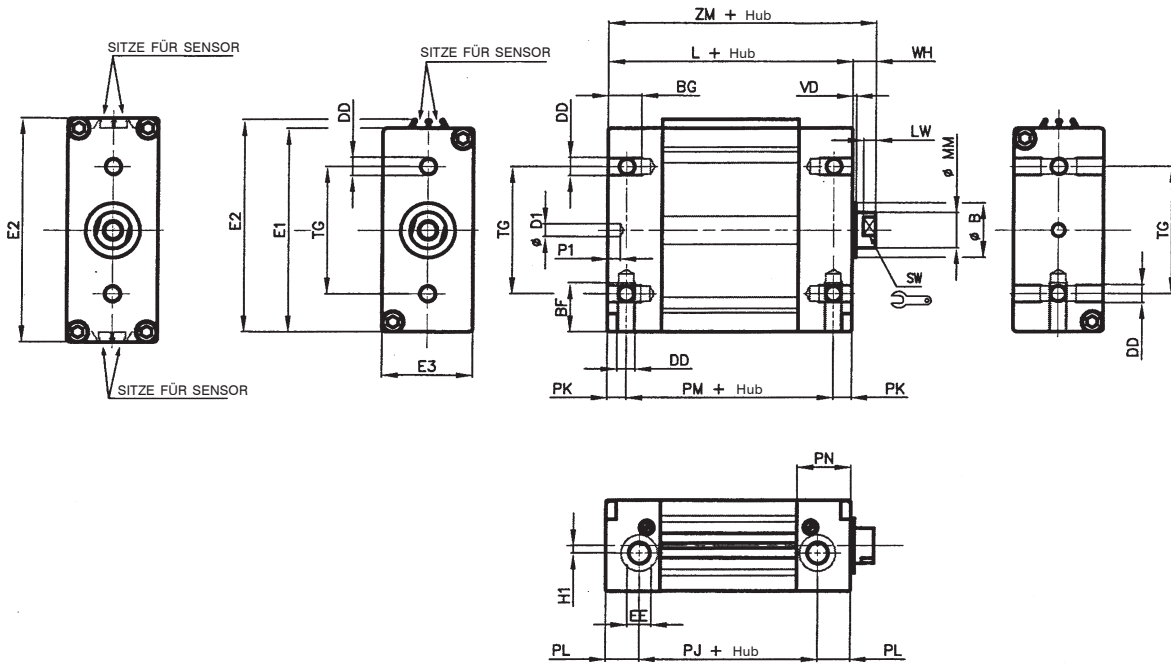
STANDARDHUB

0010-0025-0040-0050-0080-0100-0125-0160-0200 (Ø 18 ÷ 80 mm)
 0250-0320 (Ø 32 ÷ 80 mm)

Doppelwirkender Zylinder Ø 25 ÷ 80 mm

Zyl. Ø 80 mm

Zyl. Ø 25 ÷ 63 mm



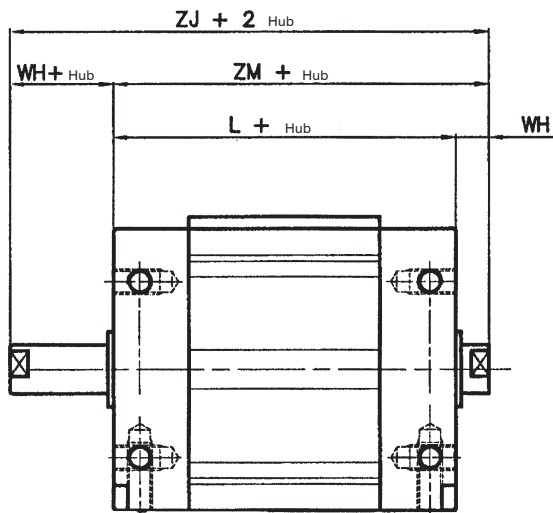
Masse

Zyl. Ø	Zyl. Hub "0" (g)	Zunahme pro mm Hub (g)	Bewegl. Teil Hub "0" (g)	Zunahme pro mm Hub (g)
18	120	1,3	30	0,4
25	180	1,8	60	0,6
32	290	2,4	105	0,9
40	465	3,4	165	1,6
50	780	4,7	230	2,5
63	1145	5,8	295	2,5
80	2245	8,6	535	2,5

Anmerkung: Je nach Anwendung und Arbeitseinsatz kann sich die Dämpfungslänge von der angegebenen unterscheiden

Zyl. Ø	MM	P1	PJ	PK	PL	PM	PN	SW	TG	VD	WH	ZM	Dämpfungslänge
18	8	7	44	4	8	52	16	7	20		7	67	8
25	10	7	38	4	12	54	16	8	32	2	8	70	10
32	12	7	57	5	7,5	62	18	10	36	2	8	80	10
40	16	7	47	7,5	14,5	61	22	13	40	2	9	85	14
50	20	7	41	8,5	20,5	65	30	17	50	2	10	92	vorn 11/hinten 14
63	20	7	41	8,5	20,5	65	30	17	60	2	10	92	vorn 11/hinten 14
80	20	7	66	9	20	88	30	17	75	3	12	118	vorn 20/hinten 27

Doppelwirkender Zylinder mit durchgehender Kolbenstange



Masse

Zyl. Ø	Zyl. Hub "0" (g)	Zunahme pro mm Hub (g)	Bewegl. Teil Hub "0" (g)	Zunahme pro mm Hub (g)
18	140	1,7	50	0,8
25	210	2,4	90	1,2
32	330	3,2	140	1,8
40	535	5	235	3,2
50	900	7,2	350	5
63	1265	8,3	415	5
80	2390	11	680	5

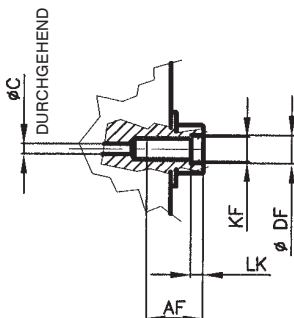
Anmerkung: Je nach Anwendung und Arbeitseinsatz. kann sich die Dämpfungslänge von der angegebenen unterscheiden

Durchgehende hohle Kolbenstange mit Innengewinde

Serie OV-102../OV202...

Ø 18 ÷ 25 max. Hub 100 mm

Ø 32 ÷ 80 max. Hub 160 mm

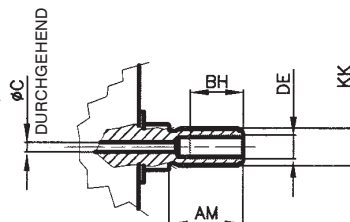


Durchgehende hohle Kolbenstange mit Aussengewinde

Serie OV-302../OV402...

Ø 18 ÷ 25 max. Hub 100 mm

Ø 32 ÷ 80 max. Hub 160 mm



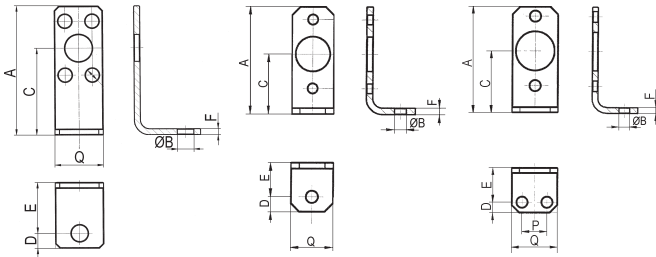
Zyl. Ø	AF min	AM	C min	DE	DF	KF	KK	L	LK	WH	ZM	ZJ	Dämpfungs-länge
18	8	20	1,5		4,1	M4	M8	60	1	7	67	74	8
25	12	22	2,5		5,1	M5	M10X1,25	62	2	8	70	78	10
32	14	22	3,5		6,2	M6	M10X1,25	72	2,5	8	80	88	10
40	16	24	5		8,2	M8	M12X1,25	76	3	9	85	94	14
50	20	32	7,5	G1/8	10,5	M10	M16X1,5	82	5	10	92	102	11
63	20	32	7,5	G1/8	10,5	M10	M16X1,5	82	5	10	92	102	11
80	20	32	7,5	G1/8	10,5	M10	M16X1,5	106	5	12	118	130	20

Fussbefestigung aus verzinktem Stahl

Ø 18 mm

Ø 25 mm

Ø 32 ÷ 80 mm



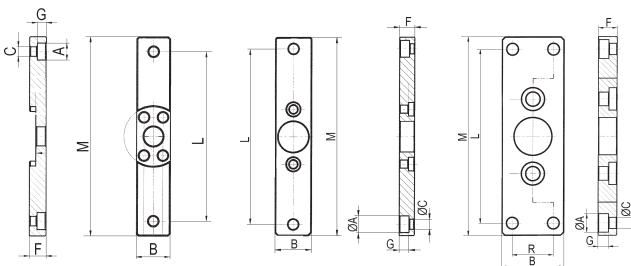
Zyl. Ø	A	ØB	C	D	E	F	P	Q	Artikelnr.
18	43	5,5	29	5	17	2	-	16	OVF-13018
25	50	5,5	28	7	16	3	-	20	OVF-13025
32	55	5,5	32	5,5	18	3	13	24	OVF-13032
40	65	5,5	40	7	20	4	16	30	OVF-13040
50	85	6,6	50	8	24	4	22	38	OVF-13050
63	105	9	63	10	27	4	30	50	OVF-13063
80	130	9	80	10	29	6	40	60	OVF-13080

Flansch aus Aluminiumlegierung

Ø 18 mm

Ø 25 mm

Ø 32 ÷ 80 mm

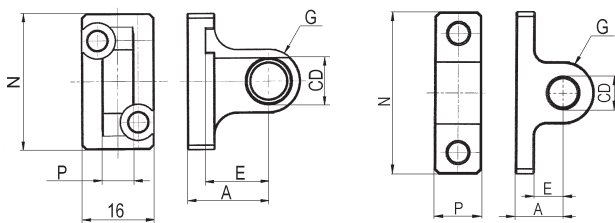


Zyl. Ø	ØA	B	ØC	F	G	L	M	R	Artikelnr.
18	8	16	4,5	8	4,3	80	94	-	OVF-12018
25	10	20	5,5	10	5,7	100	115	-	OVF-12025
32	11	24	6,6	10	6,3	115	130	-	OVF-12032
40	11	30	6,6	10	6,3	132	146	-	OVF-12040
50	15	38	9	12	8,3	140	160	21	OVF-12050
63	15	50	9	15	8,3	140	160	33	OVF-12063
80	15	60	9	20	8,3	178	200	40	OVF-12080

Gelenklagerbock aus Aluminiumlegierung

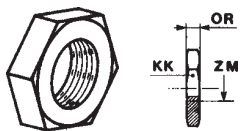
Ø 18 mm

Ø 25 ÷ 80 mm



Zyl. Ø	A	CD ØH7	E	G	N	P H12	Artikelnr.
18	18	8	14	7	30	7	OVF-11018
25	14	8	8	7,5	42	9	OVF-11025
32	15	10	9	10	47	10,5	OVF-11032
40	18	12	12	13	52	10,5	OVF-11040
50	20	12	12	13	68	20	OVF-11050
63	24	16	16	17	80	25	OVF-11063
80	24	16	9	17	95	25	OVF-11080

Kolbenstangenmutter aus verzinktem Stahl



Zyl. Ø	ZM	KK	OR	Artikelnr.
18	M8	13	5	MF-16020
25	M10X1,25	17	6	KF-16032
32	M10X1,25	17	6	KF-16032
40	M12X1,25	19	7	KF-16040
50	M16X1,5	24	8	KF-16050
63	M16X1,5	24	8	KF-16050
80	M16X1,5	24	8	KF-16050

Befestigungsschrauben

Sechskantschraube UNI5931 (100 Stck.) für OVF-13 .. Fussbefestigung

- Ø 18 AZ4-VN0408 Ø 40 AZ4-VN0514 Ø 80 AZ4-VN1020
- Ø 25 AZ4-VN0410 Ø 50 AZ4-VN0816
- Ø 32 AZ4-VN0510 Ø 63 AZ4-VN1018

Sechskantschraube DIN7984 (100 Stck.) für OVF-12... Flansch

- Ø 18 AZ4-VPA0408 Ø 40 AZ4-VPA0518 Ø 80 AZ4-VPA1025
- Ø 25 AZ4-VPA0414 Ø 50 AZ4-VPA0818
- Ø 32 AZ4-VPA0512 Ø 63 AZ4-VPA1018

Sechskantschraube UNI5931 (100 Stck.) für OVF-11... Gelenklagerbock

- Ø 18 AZ4-VN0410 Ø 40 AZ4-VN0516 Ø 80 AZ4-VN1025
- Ø 25 AZ4-VN0412 Ø 50 AZ4-VN0820
- Ø 32 AZ4-VN0512 Ø 63 AZ4-VN1016