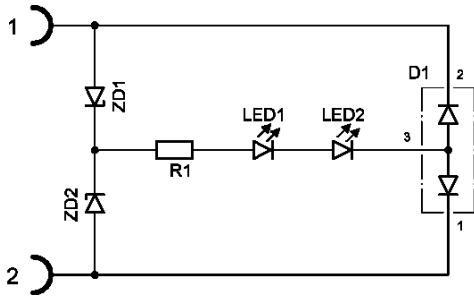


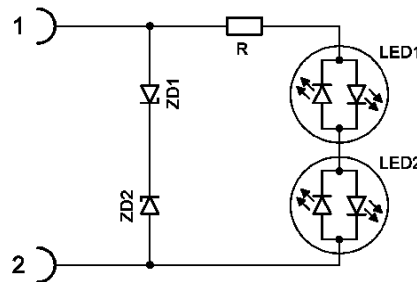
Typenübersicht

Typ	Staiger-Nr.	Nennspannung	Schaltung	Schutz-Schaltung	Besonderheit
LD-SAW-BGX 24V F	682 000 024	24V	B	ja	
LD-SAW-SGX 24V F	682 000 023	24V	S	ja	
LD-SAW-SGX 48V F	682 000 031	48V	S	ja	
LD-SAW-SGX 115V F	682 000 032	115V	S	ja	CE-Zeichen
LD-SAW-RGX 24V F	682 000 034	24V	R	nein	
LD-SAW-RGX 48V F	682 000 035	48V	R	nein	
LD-SAW-RGX 115V F	682 000 036	115V	R	nein	CE-Zeichen
LD-SAW-RGX 230V F	682 000 037	230V	R	nein	CE-Zeichen

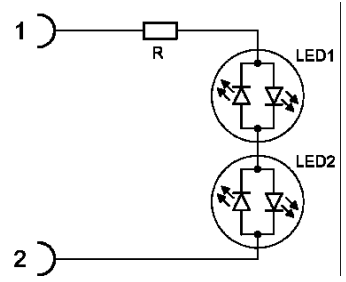
Schaltung B



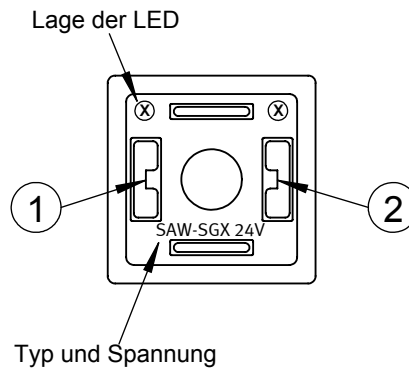
Schaltung S



Schaltung R



Kennzeichnung



Alle Rechte vorbehalten - All rights reserved - Tous droits réservés - Todos los derechos reservados
Staiger GmbH & Co. KG D-74391 Erligheim - Postfach

Zeichnung darf nur mit CAD geändert werden



Maßstab

SolidWorks - Zeichnung A4

Werkstoff

Benennung

Datenblatt LD-SAW F

Artikel-Nr.

Index

Revision

Blatt 1

781 001 549

a

001

6 Bl.

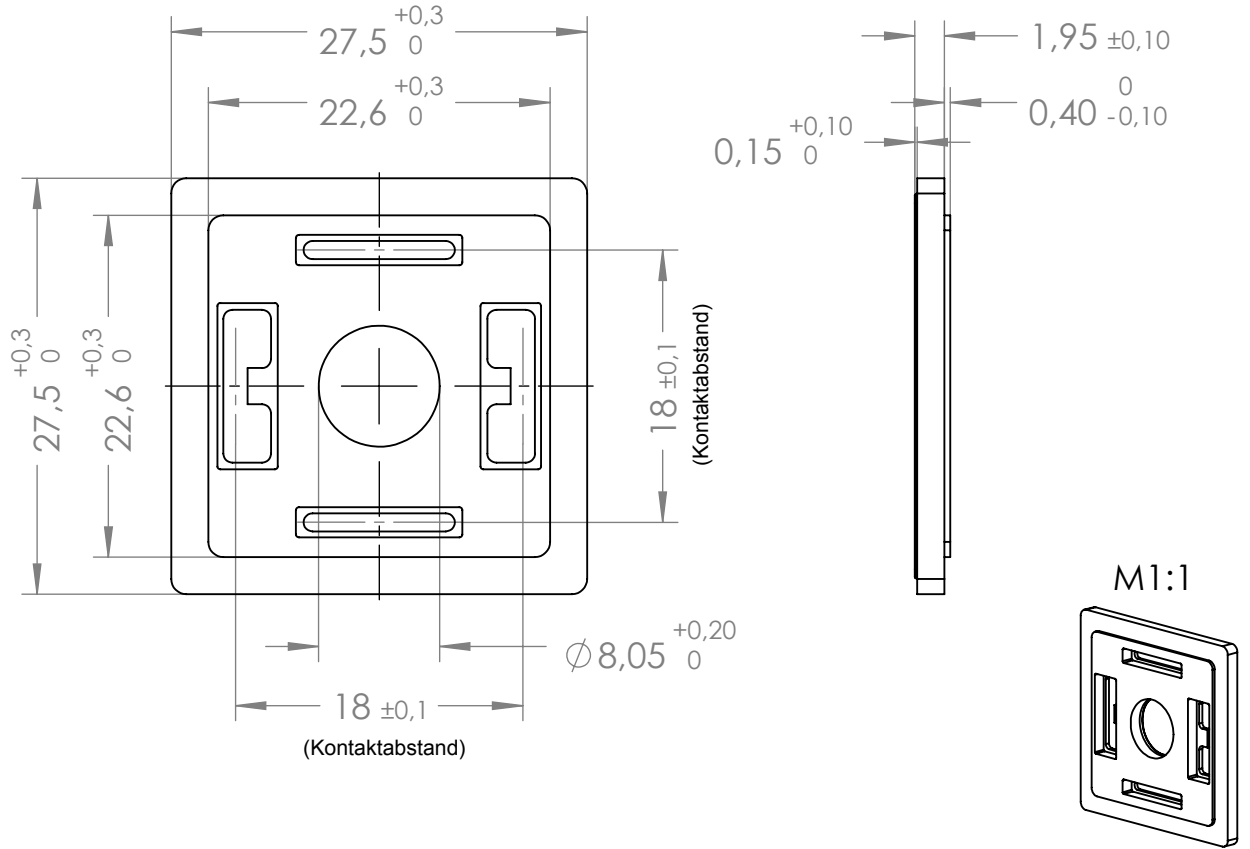
Ersatz für

staiger

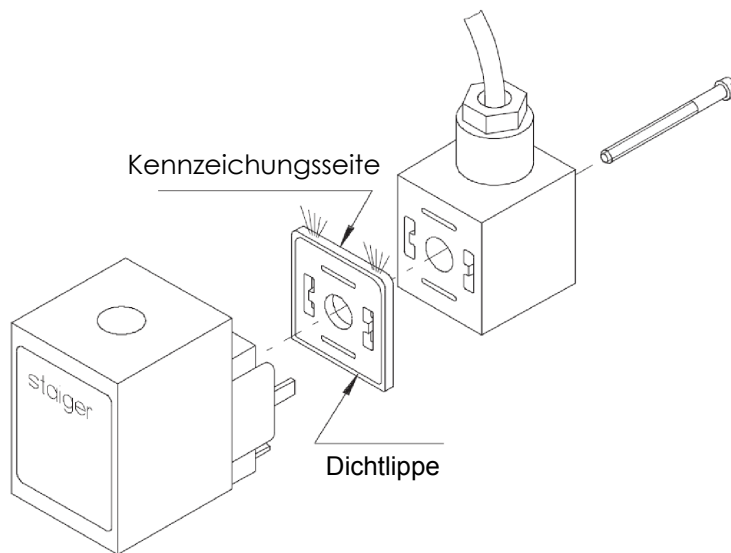
D-74391 Erligheim

Index	ToDo-Änderungs-Nr.	Datum	Name
001	.	24.04.12	Rivi.
a	.	06.06.11	Rivi.

Abmessungen in [mm] LD-SAW F

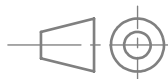


Montage



Alle Rechte vorbehalten - All rights reserved - Tous droits reserves - Todos los derechos reservados
Stäger GmbH & Co. KG D-74391 Erligheim - Postfach

Zeichnung darf nur mit CAD geändert werden



Maßstab 2:1

SolidWorks - Zeichnung A4

Werkstoff .

Benennung

Datenblatt LD-SAW F

	Datum	Name
Erstellt	06-Jun-11	Rivinius
Bearb.	24.04.12	Rivinius
Gepr.	25.04.12	He
Norm.	26.04.12	WK

staiger
D-74391 Erligheim

Artikel-Nr.	Index	Revision	Blatt
781 001 549	a	001	2
			6 Bl.

Ersatz für .

Technische Daten

Benennung	Leuchtende Dichtung
Beschreibung	Flachdichtung mit integrierter Schaltzustandsanzeige und Schutzschaltung für Magnetventile mit Rechteck-Steckverbinder
Anwendung	passend zu Staiger-SAW-Magnetspulen mit Steckerbild nach EN 175301-803 Bauform A (Kontaktabstand 18mm)
Typen und Art.-Nr.	siehe Tabelle Typenübersicht
Montage	vorhandene Flachdichtung entfernen, mit Kennzeichnungsseite zur Gerätesteckdose und Dichtlippe zum Magnet montieren. Beim Aufsetzen wird die Leuchtende Dichtung mit den Steckerfahnen des Magneten kontaktiert.
Befestigung	mit der zentralen Befestigungsschraube der Gerätesteckdose, Anzugsdrehmoment max. 0,6 Nm
Betriebsspannung	Gleich- und Wechselspannung, Anschluss verpolungssicher
max. zul. Betriebsspannung	Nennspannung +10%
Stromverbrauch	2mA bei Nennspannung
Schaltzustandsanzeige	LED grün, im montierten Zustand an allen Außenkanten sichtbar
Schutzbeschaltung	siehe Tabelle Typenübersicht
Dichtwerkstoff	Polyurethan natur (transparent)
Umgebungstemperatur	-25°C bis +85°C
Zul. Temp. an der Dichtfläche	max. +100°C
LABS und RoHS	frei von lackbenetzungsstörenden Substanzen, RoHS konform, bleifrei
Schutzart EN 60529	IP65 im montierten Zustand
Beständigkeit	Beständigkeit gegen Industrieklima (Öle/Wasser)
Kennzeichnung	Typ und Spannung auf Leuchtende Dichtung aufgedruckt
zutreffende EU-Richtlinie	bei Nennspannung >50V konform zu Niederspannungsrichtlinie 2006/95/EG CE-Kennzeichen auf der Verpackung

Elektrische Daten

Schaltung	Nennspannung	Schutz-Schaltung	max. Überspannung	Ventilhalteleistung
B	24V	Zenerdioden	< 50V	max. 15W
S	24V	Suppressordioden	< 65V	max. 50W
S	48V	Suppressordioden	< 130V	max. 50W
S	115V	Suppressordioden	< 250V	max. 50W
R	24V	ohne	-	-
R	48V	ohne	-	-
R	115V	ohne	-	-
R	230V	ohne	-	-

Alle Rechte vorbehalten - All rights reserved - Tous droits réservés - Todos los derechos reservados
Staiger GmbH & Co. KG D-74391 Erligheim - Postfach

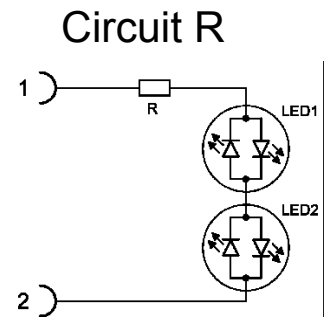
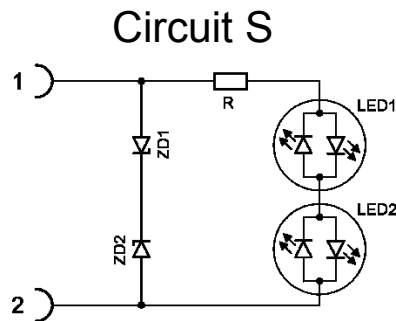
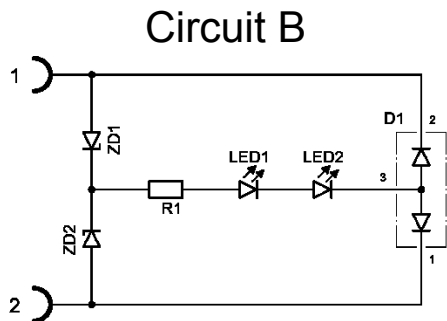
Zeichnung darf nur mit CAD geändert werden				Maßstab	SolidWorks - Zeichnung A4
				Werkstoff	.
				Benennung	
				Datenblatt LD-SAW F	
				Artikel-Nr.	Index Revision Blatt
				781 001 549	a 001 3
				6 Bl.	
				Ersatz für .	

staiger	
D-74391 Erligheim	

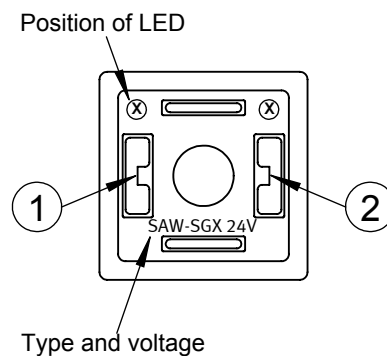
001	.	24.04.12	Rivi.
a	.	06.06.11	Rivi.
Index	ToDo-Änderungs-Nr.	Datum	Name

Type summary

Type	Staiger-No.	Nominal voltage	Circuit	Surge protection	Speciality
LD-SAW-BGX 24V F	682 000 024	24V	B	yes	
LD-SAW-SGX 24V F	682 000 023	24V	S	yes	
LD-SAW-SGX 48V F	682 000 031	48V	S	yes	
LD-SAW-SGX 115V F	682 000 032	115V	S	yes	CE-mark
LD-SAW-RGX 24V F	682 000 034	24V	R	no	
LD-SAW-RGX 48V F	682 000 035	48V	R	no	
LD-SAW-RGX 115V F	682 000 036	115V	R	no	CE-mark
LD-SAW-RGX 230V F	682 000 037	230V	R	no	CE-mark



Labeling



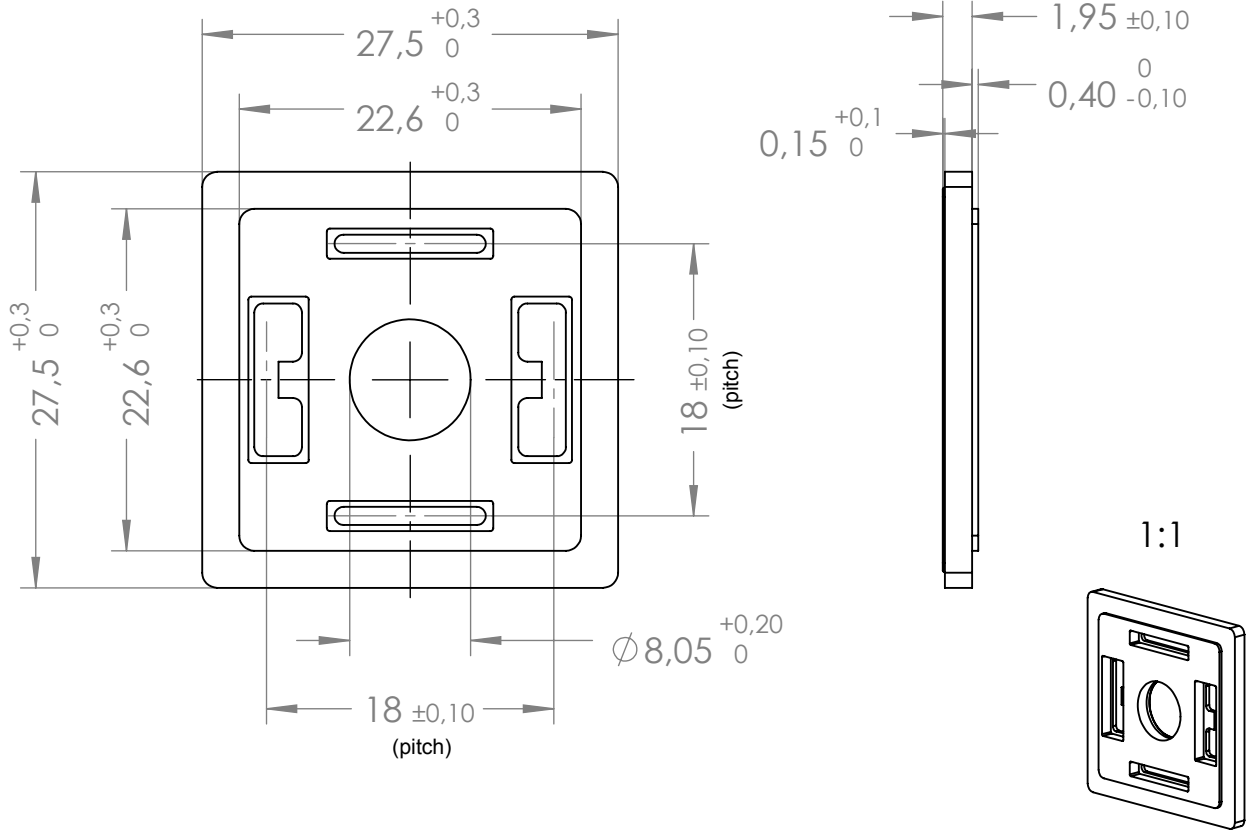
Alle Rechte vorbehalten - All rights reserved - Tous droits réservés - Todos los derechos reservados
 Staiger GmbH & Co. KG D-74391 Erligheim - Postfach

Drawing only to be modified by CAD		All dimensions are given in mm. The tolerance range is in accordance with ISO 2768 medium		scale	SolidWorks - drawing A4	
				material		
		author	date	name	title Datasheet LD-SAW F	
		editor	24.04.12	Rivinius		
		approved	25.04.12	He		
		norm approved	26.04.12	WK		
001	24.04.12	Rivi.			number	rev. index revision page
a	06.06.11	Rivi.			781 001 549	a 001 4
rev. index	revision text	date	name	replacement for .		of 6

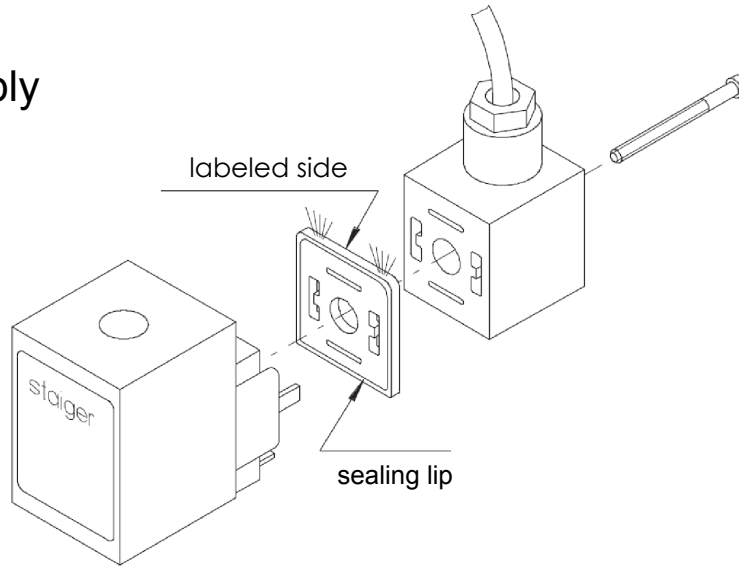
staiger

D-74391 Erligheim

Dimensions in [mm] LD-SAW F



Assembly



Drawing only to be modified by CAD

All dimensions are given in mm. The tolerance range is in accordance with ISO 2768 medium

scale 2:1

SolidWorks - drawing A4

material

title

Datasheet LD-SAW F

number

rev. index revision page 5

781 001 549 a 001 of 6

replacement for .

staiger

D-74391 Erligheim

rev. index	revision text	date	name
001	.	24.04.12	Rivi.
a	.	06.06.11	Rivi.

Technical data

Name	Light emitting seal
Application	Flat seal with LED and transient surge protection. Conform to pin connectors DIN EN 175301-803 size A (pitch 18mm)
Type and Order No.	see type summary
Assembly	assemble with marked side against cable socket, sealing lip against solenoid, fixing screw with fastening torque ma. 0,6Nm
Operating voltage	VAC and VDC, bipolar connection
Max. operating voltage	nominal voltage +10%
Current consumption	2mA at nominal voltage
LED display	LED green, visible all around
Surge Protection	see type summary
Sealing material	Polyurethane transparent
Ambient temperature	-25°C to +85°C
Ambient parameters	produced without LABS ingredients, silicon free, lead free, resistant against industrial environment, oil and water resistant
Degree of protection	IP65 (EN 60529)
Labeling	Type and voltage

Electrical data

Circuit	Nominal voltage	Surge protection	Clamping voltage	Solenoid valve power consumption
B	24V	Zenerdiodes	< 50V	max. 15W
S	24V	Suppressordiodes	< 65V	max. 50W
S	48V	Suppressordiodes	< 130V	max. 50W
S	115V	Suppressordiodes	< 250V	max. 50W
R	24V	-	-	-
R	48V	-	-	-
R	115V	-	-	-
R	230V	-	-	-

Drawing only to be modified by CAD		All dimensions are given in mm. The tolerance range is in accordance with ISO 2768 medium		scale	SolidWorks - drawing A4
				material	
		date	name	title Datasheet LD-SAW F	
		author	06-Jun-11 Rivinius		
		editor	24.04.12 Rivinius		
		approved norm approved	25.04.12 He 26.04.12 WK		
.	.	.	.	number	rev. index revision page
001	.	24.04.12	Rivi.	781 001 549	a 001 6
a	.	06.06.11	Rivi.		of 6
rev. index	revision text	date	name	replacement for .	