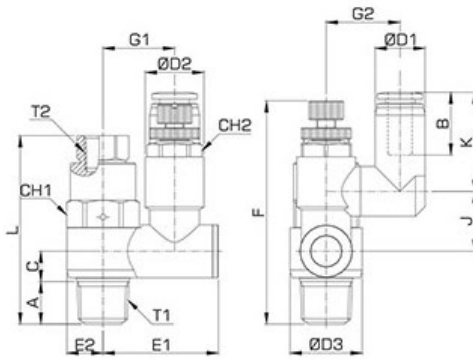


**PVSC**

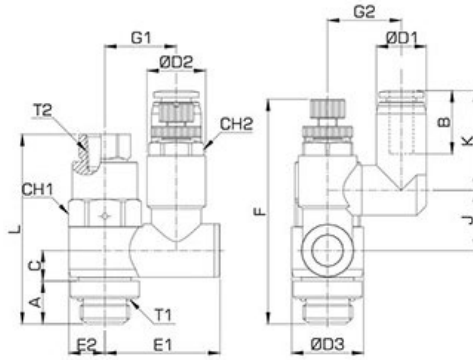
Flow regulator with pilot check valve BSPT thread nickel plated



CODE	ØD	T1	T2	A	B	ØD1	ØD2	ØD3	C	L	E1	E2	F-	F+	G1	G2	J	K	H1	H2	GR.
PVSC06R01	6	R1/8	M5	8,5	16,4	12,5	12,0	14,2	10,9	41,0	24,2	7,1	50,6	55,4	14,3	14,2	12,9	24,0	12	10	44,6
PVSC06R02	6	R1/4	G1/8	11,1	16,4	13,0	15,3	18,8	12,4	49,1	30,1	9,4	57,1	61,9	18,7	19,3	15,6	25,9	17	13	79,4
PVSC08R01	8	R1/8	M5	8,5	18,3	14,8	12,0	14,2	10,9	41,0	24,2	7,1	50,6	55,4	14,3	15,4	12,6	24,9	12	10	42,6
PVSC08R02	8	R1/4	G1/8	11,1	18,3	14,8	15,3	18,8	12,4	49,1	30,1	9,4	57,1	61,9	18,7	18,3	15,9	28,3	17	13	80,4
PVSC08R03	8	R3/8	G1/8	11,9	18,3	15,0	20,2	23,0	15,3	56,9	37,1	11,5	67,2	72,2	22,8	23,3	19,1	29,3	19	17	124,9
PVSC10R03	10	R3/8	G1/8	11,9	20,2	17,5	20,2	23,0	15,3	56,9	37,1	11,5	67,2	72,2	22,8	23,3	19,1	31,7	19	17	137,9
PVSC10R04	10	R1/2	G1/4	14,9	20,2	17,5	27,2	28,7	19,3	70,8	47,4	14,4	81,3	87,0	29,1	26,3	25,6	33,1	24	23	252,6
PVSC12R03	12	R3/8	G1/8	11,9	22,9	20,5	20,2	23,0	15,3	56,9	37,1	11,5	67,2	72,2	22,8	23,3	19,1	34,4	19	17	145,9
PVSC12R04	12	R1/2	G1/4	14,9	22,9	20,5	27,2	28,7	19,3	70,8	47,4	14,4	81,3	87,0	29,1	26,3	25,6	35,8	24	23	238,6

**PVSC-G**

Flow regulator with pilot check valve BSPP thread nickel plated



CODE	ØD	T1	T2	A	B	ØD1	ØD2	ØD3	C	L	E1	E2	F-	F+	G1	G2	J	K	H1	H2	GR.
PVSC06G01	6	G1/8	M5	5,1	16,4	12,5	12,0	14,2	10,9	41,0	24,2	7,1	50,6	55,4	14,3	14,2	12,9	24,0	12	10	44,6
PVSC06G02	6	G1/4	G1/8	6,6	16,4	13,0	15,3	18,8	12,4	49,1	30,1	9,4	57,1	61,9	18,7	19,3	15,6	25,9	17	13	79,4
PVSC08G01	8	G1/8	M5	5,1	18,3	14,8	12,0	14,2	10,9	41,0	24,2	7,1	50,6	55,4	14,3	15,4	12,6	24,9	12	10	42,6
PVSC08G02	8	G1/4	G1/8	6,6	18,3	14,8	15,3	18,8	12,4	49,1	30,1	9,4	57,1	61,9	18,7	18,3	15,9	28,3	17	13	80,4
PVSC08G03	8	G3/8	G1/8	7,2	18,3	15,0	20,2	23,0	15,3	56,9	37,1	11,5	67,2	72,2	22,8	23,3	19,1	29,3	19	17	124,9
PVSC10G03	10	G3/8	G1/8	7,2	20,2	17,5	20,2	23,0	15,3	56,9	37,1	11,5	67,2	72,2	22,8	23,3	19,1	31,7	19	17	137,9
PVSC10G04	10	G1/2	G1/4	8,7	20,2	17,5	27,2	28,7	19,3	70,8	47,4	14,4	81,3	87,0	29,1	26,3	25,6	33,1	24	23	252,6
PVSC12G03	12	G3/8	G1/8	7,2	22,9	20,5	20,2	23,0	15,3	56,9	37,1	11,5	67,2	72,2	22,8	23,3	19,1	34,4	19	17	145,9
PVSC12G04	12	G1/2	G1/4	8,7	22,9	20,5	27,2	28,7	19,3	70,8	47,4	14,4	81,3	87,0	29,1	26,3	25,6	35,8	24	23	238,6

