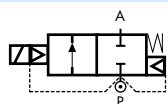


## 2/2 WEGE SERVOGESTEUERTES MAGNETVENTIL, G 1/4" ÷ G 1"



stromlos geschlossen

TYP: B203/204/205/206/222

### TECHNISCHE SPEZIFIKATIONEN

Medien: Wasser, Öl, Luft
Medientemperatur: -10°C ÷ +90°C
Umgebungstemperatur: -10°C ÷ +50°C
Werkstoff Ventilkörper: Messing (CW617N EN 12165)
Werkstoff Anker: Edelstahl
Werkstoff Ankerdichtung: NBR
Werkstoff Membrane: NBR
Spuleleistungsaufnahme: AC 10VA (Betrieb) AC 16VA (Anzug) DC 7W
Schutzart: IP 65 (mit Gerätestecker)

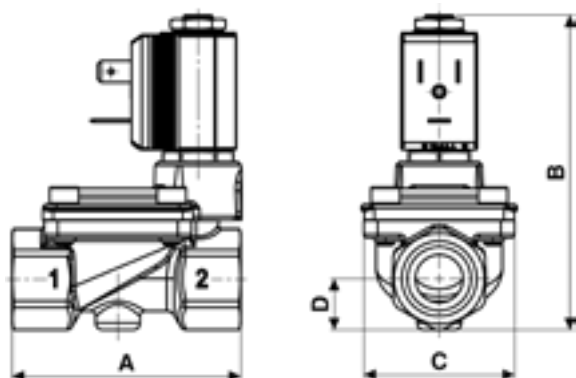
### WEITERE AUSFÜHRUNGEN

Stromlos geöffnet (NO) (z.B. Bez. RB206DBY)
Handnotbetätigung (z.B. Bez. B204DBZM)
Regulierbare Schließdämpfung (nur für B206DBYV und B222DBYV)
EPDM-Dichtung für Luft und Heißwasser bis MAX 120°C (z.B. Bezeichnung B204DEZ)
FKM für Luft, Wasser und Öl bis MAX 130°C (z.B. Bez. B204DVZ)
Ausführung mit Tubus ø 14,5 und Spule Serie 7000 auf Anfrage (z.B. Bezeichnung D205DBZ)
Ausführung für Vakuum Differenzdruck MIN -0,2 bar / MAX -0,95 bar (z.B. Bez. D203DBZL, nur mit Tubus ø 14,5)



### AUSWAHLTABELLE

VENTIL	G Anschluss	Nennweite	Kvs-Wert	Zulässiger Differenzdruck			MAGNETSPULE	
				min	max AC	max DC	Bezeichnung	[Volts/Hz]
Bezeichnung	[ISO 228 G]	[mm]	[l/min]	[barg]	[barg]	[barg]	Bezeichnung	[Volts/Hz]
B203DBZ	1/4"	13	26	0.3	16	16	2250	24v DC
B204DBZ	3/8"	13	55	0.3	16	16	2200	24v 50/60Hz
B205DBZ	1/2"	13	63	0.3	16	16	2400	110v 50Hz - 120v 60Hz
B206DBX kompakt	3/4"	21	100	0.3	16	16	2600	200v 50Hz - 220v 60Hz
B206DBY	3/4"	25	140	0.3	16	16	2700	230v 50Hz - 240v 60Hz
B222DBY	1"	25	160	0.3	16	16		



Durchflussrichtung über Sitz 1 → 2

### MASSE & GEWICHTE

G Anschluss	A	B	C	D	Gewicht
[ISO 228 G]	[mm]	[mm]	[mm]	[mm]	[kg]
1/4"	67	90	45.6	15	0.4
3/8"	67	90	45.6	15	0.4
1/2"	67	90	45.6	15	0.4
3/4" kompakt	82	105	51.6	20.25	0.6
3/4"	96	115	72	23	1.2
1"	96	115	72	23	1.2