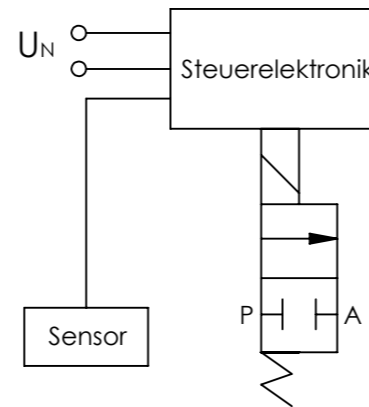
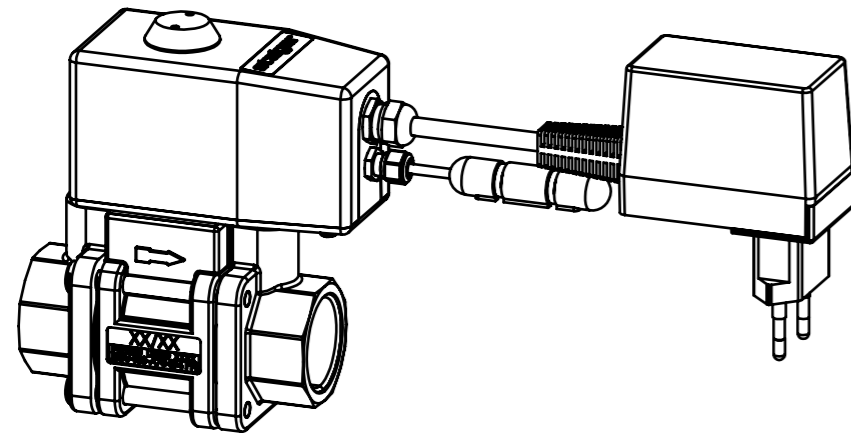


M 1:2



Technische Daten:

Nennweite: 20 mm  
 Druckbereich: 0,5 - 10 bar  
 Anschluss: G3/4 (2x)  
 el. Anschluss: Eurostecker CEE 7/16  
 Spannung: 90-264 VAC; 47-63Hz  
 Nennleistung: 1,9 W  
 Schutzart: IP40  
 Einschaltdauer: 100%ED  
 Elektr. Ausführung: Mikrocontroller

Zeichnung darf nur mit CAD geändert werden						Maßstab	1:1	SolidWorks - Zeichnung A3		
						Werkstoff				
				Datum		Name		Benennung		
				Erstellt		31.10.2018		Mö		MW 262-003 E CEE 7/16 1800 Sensor 5 m
				Bearb.		16.08.2019		Wk		
				Gepr.		16.08.2019		Gh		
				Norm.		16.08.2019		Wk		
X1	Neu angelegt	05.03.2019	Gh			Artikel-Nr.		Index	Revision	Blatt
A.000	2019-00026	08.03.2019	Gh			671-000-007		B	000	1 / 1
B.000	2019-00165	16.08.2019	Gh			D-74391 Erligheim		Ersatz für		
Index	ToDo-Ä.-Nr.	Datum	Name							